

## ТРЕХПОЛЮСНЫЕ АВТОМАТИЧЕСКИЕ ВЫКЛЮЧАТЕЛИ СЕРИИ

# AE20

ТУ 3422-027-05758109-2007



Выключатели общепромышленного применения AE2040M, AE2040, AE2050M, AE2050M1, AE2060M1 выпускаются в трехполюсном исполнении и предназначены для применения в электрических цепях переменного тока частоты 50, 60, на напряжения до 400В с рабочими токами до 160 А.

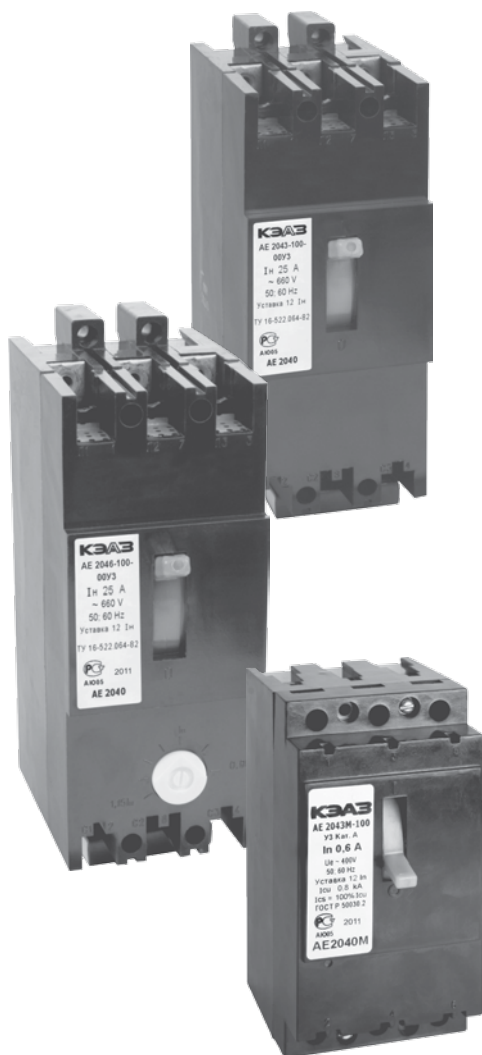
Выключатели с расцепителями тока перегрузки без регулировки номинального тока и без температурной компенсации, для защиты

от перегрузки коротких замыканий, для нечастых оперативных включений и отключений линий.

Выключатели с расцепителями тока перегрузки с регулировкой номинального тока и температурной компенсацией — для защиты от перегрузок и коротких замыканий, пуска и остановки электродвигателей.

Соответствуют требованиям ГОСТ 50030.2 (МЭК 60947-2)

22



**Основное назначение выключателей серии AE20 — защита кабелей и проводов, а также асинхронных электродвигателей.**

### ОСОБЕННОСТИ ПРОДУКЦИИ ПОД ТОРГОВОЙ МАРКОЙ КЭАЗ

По габаритным размерам соответствуют третьему и четвертому габариту единой серии выключателей AE20.

Могут комплектоваться независимыми расцепителями и вспомогательными контактами.

AE2040 и AE2050M имеют исполнения с регулировкой и температурной компенсацией теплового расцепителя.

## ТЕХНИЧЕСКИЕ ХАРАКТЕРИСТИКИ АВТОМАТИЧЕСКИХ ВЫКЛЮЧАТЕЛЕЙ СЕРИИ АЕ20

НАИМЕНОВАНИЕ ПАРАМЕТРА	АЕ2046М-100	АЕ2046М-400	АЕ2046М-320	АЕ2043М-100	АЕ2043М-400	АЕ2043М-320	АЕ2046М-10P	АЕ2046М-20p	АЕ2046М-30p	АЕ2046М-40p	АЕ2046М-12p	АЕ2046М-32p	АЕ2046М-100	АЕ2046М-200	АЕ2046М-300	АЕ2046М-400	АЕ2046М-120	АЕ2046М-320	
Номинальные токи, А	0,6; 1,0; 1,25; 1,6; 2,0; 2,5; 3,15; 4; 5; 6,3; 8; 10; 12,5; 16; 20; 25; 31,5; 40; 50; 63						10; 12,5; 16; 20; 25; 31,5; 40; 50; 63												
Номинальное напряжение, В	До 400																		
Уставка по току срабатывания, I/In	12																		
Предельная коммутационная способность, кА	4,5 (0,6; 31,5; 40; 50; 63 А) 1 (1; 1,25; 5; 6,3; 8 А) 0,3 (1,6; 2 А) 0,4 (2,5; 3,15 А) 0,6 (4А) 1,5(10; 12,5А) 2,5 (16 А) 3(20; 25 А)			4,5(31,5; 40; 50; 63 А) 1 (0,6; 1; 1,25; 5; 6,3; 8 А)			2- (10; 12,5 А) 3- (16; 20; 25 А) 6 -(31,5; 40; 50; 63 А)												
Наличие регулировки и температурной компенсации расцепителей тока перегрузки	-	-	-	-	-	-	•	•	•	•	•	•	-	-	-	-	-	-	
Тип расцепителя																			
Электромагнитный расцепитель, кол-во	•(3)	•(3)	•(2)	•(3)	•(3)	•(3)	•(3)	•(3)	•(3)	•(3)	•(2)	•(2)	•(3)	•(3)	•(3)	•(3)	•(2)	•(2)	
Тепловой расцепитель, кол-во	•(3)	•(3)	•(3)	-	-	-	•(3)	•(3)	•(3)	•(3)	•(3)	•(3)	•(3)	•(3)	•(3)	•(3)	•(3)	•(3)	
Независимый расцепитель, кол-во			•			•	-	-	-	-	•	•	-	-	-	•	•		
Вспомогательные контакты																			
Замыкающие, кол-во	•(1)			•(1)		-	•(1)	-	•(1)	-	-	-	•(1)	-	•(1)	-	-	-	
Размыкающие, кол-во	•(1)	•(1)		•(1)	•(1)	-	-	•(1)	•(1)	-	•(1)	-	-	•(1)	•(1)	-	•(1)	•(1)	
Износостойкость																			
Коммутационная, циклов ВО	10000 (0,6-16 А); 4000 (20-63 А) 16000						10000												
Общая, циклов ВО	10000						16000												
Габаритные размеры																			
Размеры (ДхВхГ), мм	75x145x105						75x207x120												
Масса, кг	до 0,95 кг						до 1,4 кг												

## СТРУКТУРА УСЛОВНОГО ОБОЗНАЧЕНИЯ ВЫКЛЮЧАТЕЛЕЙ СЕРИИ АЕ20

### АЕ20 X<sub>1</sub>X<sub>2</sub>X<sub>3</sub>X<sub>4</sub>-X<sub>5</sub>X<sub>6</sub>X<sub>7</sub>-X<sub>8</sub>...А-X<sub>9</sub>...Iн- 400АС-НРХ<sub>10</sub>-УЗ-КЭАЗ

<b>АЕ20</b>	– Обозначение серии
<b>X<sub>1</sub></b>	– Цифровой код по наибольшему номинальному току в токовом ряду модификации выключателей: 4 – 63А 5 – 100А 6 – 160А
<b>X<sub>2</sub></b>	– Цифровой код расцепителя максимального тока: 3 – для защиты от токов короткого замыкания (электромагнитный) 6 – для защиты от токов перегрузки и токов короткого замыкания (тепловой+электромагнитный) 9 – для защиты от токов перегрузки (тепловой) 0 – обобщенное обозначение
<b>X<sub>3</sub>X<sub>4</sub></b>	– Обозначение модернизации: отсутствует – базовое исполнение с габаритами 207x75x90 до 63 А М – модификация модернизированного выключателя с габаритами 145x75x90 до 63А и выключателя с габаритами 207x75x90 на токи 80А и 100А. М1 – модификация модернизированных выключателей с габаритами 207x75x90 на токи 125 и 160А.
<b>X<sub>5</sub></b>	– Код наличия вспомогательных контактов: 1 – без вспомогательных контактов 2 – один замыкающий контакт (1З) 3 – один размыкающий контакт (1Р) 4 – один замыкающий и один размыкающий контакты (1З+1Р)
<b>X<sub>6</sub></b>	– Наличие независимого расцепителя: 0 – без независимого расцепителя 2 – с независимым расцепителем
<b>X<sub>7</sub></b>	– Наличие регулировки теплового расцепителя: 0 – без регулировки Р – с регулировкой
<b>X<sub>8</sub>...А</b>	– Номинальный ток расцепителей
<b>X<sub>9</sub>...Iн</b>	– Уставка расцепителей тока
<b>400АС</b>	– Напряжение выключателя и род тока главной цепи
<b>НРХ<sub>10</sub>...</b>	– Напряжение, род тока независимого расцепителя (при его наличии)
<b>УЗ</b>	– Климатическое исполнение и категория размещения
<b>КЭАЗ</b>	– Торговая марка.

**Примеры** записи обозначения выключателей при их заказе и в документации другого изделия. При заказе выключателя необходимо указывать:

- 1) типоразмер выключателя;
- 2) номинальный ток расцепителя;
- 3) уставку расцепителей тока короткого замыкания;
- 4) род тока и номинальное напряжение (400АС);
- 5) род тока и номинальное напряжение независимого расцепителя (Iс);
- 6) климатическое исполнение;
- 7) обозначение торговой марки изготовителя («КЭАЗ»).

- 1) Выключатель автоматический АЕ2046М-100-63А-12Iн-400АС-УЗ-КЭАЗ,
- 2) Выключатель автоматический АЕ2043М-320-25А-12Iн-400АС-НР110АС/DC-УЗ-КЭАЗ,
- 3) Выключатель автоматический АЕ2046-100-63А-12Iн-400АС-УЗ-КЭАЗ,
- 4) Выключатель автоматический АЕ2056М-100-50А-10Iн-400АС-УЗ-КЭАЗ,
- 5) Выключатель автоматический АЕ2063М1-300-160А-5Iн-400АС-УЗ-КЭАЗ,

По отдельному заказу поставляются:  
- Адаптер на DIN-рейку АЕ2040М-УЗ-КЭАЗ;  
- Комплект кабельных наконечников АЕ2050М-УЗ-КЭАЗ.

НАИМЕНОВАНИЕ ПАРАМЕТРА	AE2043 -100	AE2043 -200	AE2043 -300	AE2043 -400	AE2043 -120	AE2043 -320	AE2056M -10P	AE2056M -20P	AE2056M -30P	AE2056M -40P	AE2056M -12P	AE2056M -32P	AE2056M -100	AE2056M -200	AE2056M -300	AE2056M -400	AE2056M -120P	AE2056M -320P	AE2053M -100	AE2053M -200	AE2053M -300	AE2053M -400	AE2053M -120	AE2053M -320
Номинальные токи, А	10; 12,5; 16; 20; 25; 31,5; 40; 50; 63						80, 100						80, 100, 125											
Номинальное напряжение, В	до 400																							
Уставка по току срабатывания I/In	12 (5 для 63А)						10						5, 10											
Предельная коммутационная способность, кА	2 - (10; 12,5 А); 3 - (16; 20; 25 А) 6 - (31,5; 40; 50; 63 А) 380 В												6											
Наличие регулировки расцепителей тока перегрузки	-	-	-	-	-	-	•	•	•	•	•	•	-	-	-	-	-	-	-	-	-	-	-	-
Тип расцепителя																								
Электромагнитный расцепитель, кол-во	•(3)	•(3)	•(3)	•(3)	•(3)	•(3)	•(3)	•(3)	•(3)	•(3)	•(3)	•(2)	•(2)	•(3)	•(3)	•(3)	•(3)	•(2)	•(2)	•(3)	•(3)	•(3)	•(3)	•(3)
Тепловой расцепитель, кол-во	-	-	-	-	-	-	•(3)	•(3)	•(3)	•(3)	•(3)	•(3)	•(3)	•(3)	•(3)	•(3)	•(3)	•(3)	•(3)	-	-	-	-	-
Независимый расцепитель	-	-	-	-	•	•	-	-	-	-	•	•	-	-	-	-	•	•	-	-	-	-	•	•
Вспомогательные контакты																								
Замыкающие, кол-во	-	•(1)	-	•(1)	-	-	-	•(1)	-	•(1)	-	-	-	•(1)	-	•(1)	-	-	-	•(1)	-	•(1)	-	-
Размыкающие, кол-во	-	-	•(1)	•(1)	-	•(1)	-	-	•(1)	•(1)	-	•(1)	-	-	•(1)	•(1)	-	•(1)	-	•(1)	-	•(1)	•(1)	•(1)
Износостойкость																								
Коммутационная, циклов ВО	10000						5000 (80А); 3000 (100А)																	
Общая, циклов ВО	16000																							
Габаритные размеры																								
Размеры (ДхВхГ), мм	75x207x120																							
Масса, кг	до 1,4 кг																							

НАИМЕНОВАНИЕ ПАРАМЕТРА	AE2056M1 -100	AE2056M1 -200	AE2056M1 -300	AE2056M1 -400	AE2056M1 -120	AE2056M1 -320	AE2053M1 -100	AE2053M1 -200	AE2053M1 -300	AE2053M1 -400	AE2053M1 -120	AE2053M1 -320	AE2066M1 -100	AE2066M1 -200	AE2066M1 -300	AE2066M1 -400	AE2066M1 -120	AE2066M1 -320	AE2063M1 -100	AE2063M1 -200	AE2063M1 -300	AE2063M1 -400	AE2063M1 -120	AE2063M1 -320
Номинальные токи, А	125						125, 160																	
Номинальное напряжение, В	до 400																							
Уставка по току срабатывания I/In	5; 10																							
Предельная коммутационная способность, кА	6						10																	
Наличие регулировки расцепителей тока перегрузки	-																							
Тип расцепителя																								
Электромагнитный расцепитель, кол-во	•(3)	•(3)	•(3)	•(3)	•(2)	•(2)	•(3)	•(3)	•(3)	•(3)	•(3)	•(3)	•(3)	•(3)	•(3)	•(3)	•(2)	•(2)	•(3)	•(3)	•(3)	•(3)	•(3)	•(3)
Тепловой расцепитель, кол-во	•(3)	•(3)	•(3)	•(3)	•(3)	•(3)	-	-	-	-	-	-	•(3)	•(3)	•(3)	•(3)	•(3)	•(3)	-	-	-	-	-	-
Независимый расцепитель	-	-	-	-	•	•	-	-	-	-	•	•	-	-	-	-	•	•	-	-	-	-	•	•
Вспомогательные контакты																								
Замыкающие, кол-во	-	-	•(1)	-	•(1)	-	-	•(1)	-	•(1)	-	-	•(1)	-	•(1)	-	-	-	•(1)	-	•(1)	-	•(1)	-
Размыкающие, кол-во	-	-	-	•(1)	•(1)	-	•(1)	-	•(1)	•(1)	-	-	-	•(1)	•(1)	-	•(1)	-	•(1)	-	•(1)	•(1)	-	•(1)
Износостойкость																								
Коммутационная, циклов ВО	2000						2000 (125А), 1000 (160А)																	
Общая, циклов ВО	16000																							
Габаритные размеры																								
Размеры (ДхВхГ), мм	75x207x120																							
Масса, кг	до 1,6 кг																							

## МАКСИМАЛЬНЫЕ РАСЦЕПИТЕЛИ ТОКОВ

**Расцепители тока короткого замыкания** – электромагнитные мгновенного действия:

- 1) при нагрузке любых двух полюсов током:
  - 0,8 токовой уставки не вызывают размыкание выключателя в течение 0,2 с.
  - 1,2 токовой уставки вызывают размыкание выключателя в течение 0,2 с.
- 2) при нагрузке каждого полюса отдельно током 1,3 токовой уставки вызывают размыкание выключателя в течение 0,2 с.

**Расцепители тока перегрузки** – тепловые, с обратозависимой выдержкой времени, при контрольной температуре 30С при нагрузке всех полюсов имеют:

- условный ток нерасцепления -  $1,05 I_n$ ;
- условный ток расцепления -  $1,3 I_n$ ;
- условное время нерасцепления:
  - 1 ч. для расцепителей 16 – 63 А,
  - 2 ч. для расцепителей 80 – 125 А.

Регулировка номинального тока тепловых расцепителей:  
от  $0,9 I_n$  до  $1,15 I_n$  (для выключателей на токи 10...50А);  
от  $0,9 I_n$  до  $I_n$  (для выключателей на токи 63, 80; 100А).

## ДОПОЛНИТЕЛЬНЫЕ СБОРОЧНЫЕ ЕДИНИЦЫ ВЫКЛЮЧАТЕЛЕЙ

**Независимый расцепитель** обеспечивает отключение включенного выключателя при подаче на выводы катушки расцепителя напряжения постоянного или переменного тока.

Номинальное напряжение В:	
постоянный и переменный ток	12; 24; 48; 110; 230
переменный ток	400
Обеспечивает расцепление в % от номинального напряжения	от 70% до 110%
Собственное время отключения выключателя с независимым расцепителем, сек., не более	0,1
Максимальная частота оперирования независимым расцепителем, цикл/час	25

### Вспомогательные контакты.

Вспомогательные контакты соответствуют ГОСТ Р 50030.5.1-2005 (МЭК 60947-5-1:2005).

Параметры и характеристики вспомогательных контактов.

Номинальное напряжение изоляции ( $U_i$ ), В – 400.

Условный тепловой ток ( $I_{the}$ ), А – 5.

Категория применения:

- АС15 на переменном токе,
- ДС13 на постоянном токе.

Номинальные рабочие токи ( $I_e$ ), номинальные напряжения ( $U_e$ ) и мощности приведены в таблице.

Категория применения	АС15				ДС13		
	48	110	220	380	24	110	220
Номинальное напряжение ( $U_e$ ), В	48	110	220	380	24	110	220
Номинальный рабочий ток ( $I_e$ ), А	4	3	1,5	1	4	1,3	0,5
Номинальная мощность, Вт	200	330	330	380	100	140	110

**Минимальная включающая способность** на переменном токе: 5мА при 17 В.

Коммутационная и механическая износостойкость вспомогательных контактов при значениях токов и напряжений, согласно таблице 1, должна соответствовать общему количеству циклов оперирования выключателей.

Включающая и отключающая способность в условиях перегрузки согласно ГОСТ Р 50030.5.1 составляет:

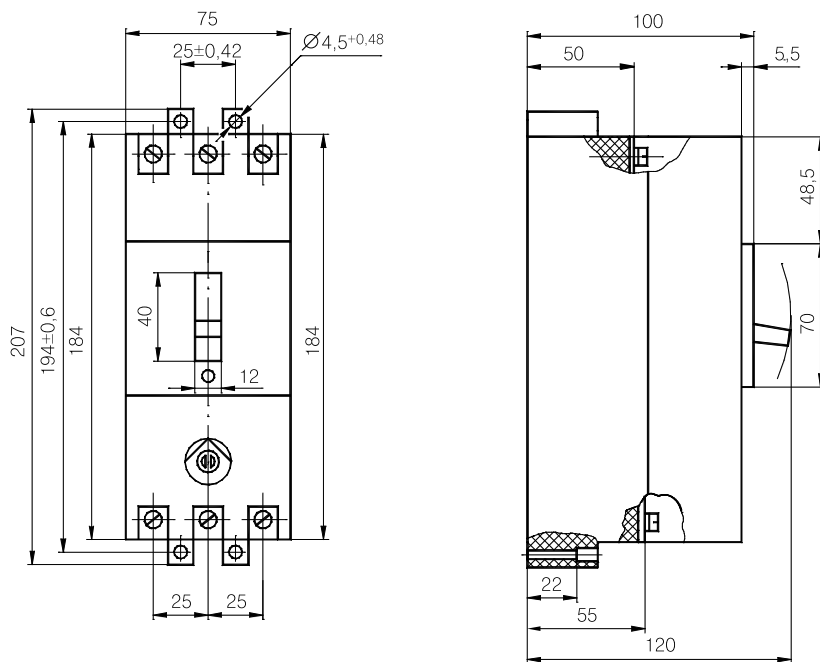
- на переменном токе –  $10 I_e$ .
- на постоянном токе –  $1,1 I_e$ .

В автоматических выключателях АЕ2040, АЕ2050М, АЕ2050М1 и АЕ2060М замыкающий и размыкающий контакты электрически разъединены, допускают применение в электрических цепях разной полярности.

В выключателях АЕ2040М контакты имеют одну полярность, т.е. включение замыкающего и размыкающего контактов допускается только в одну фазу или в цепь одного источника постоянного тока.

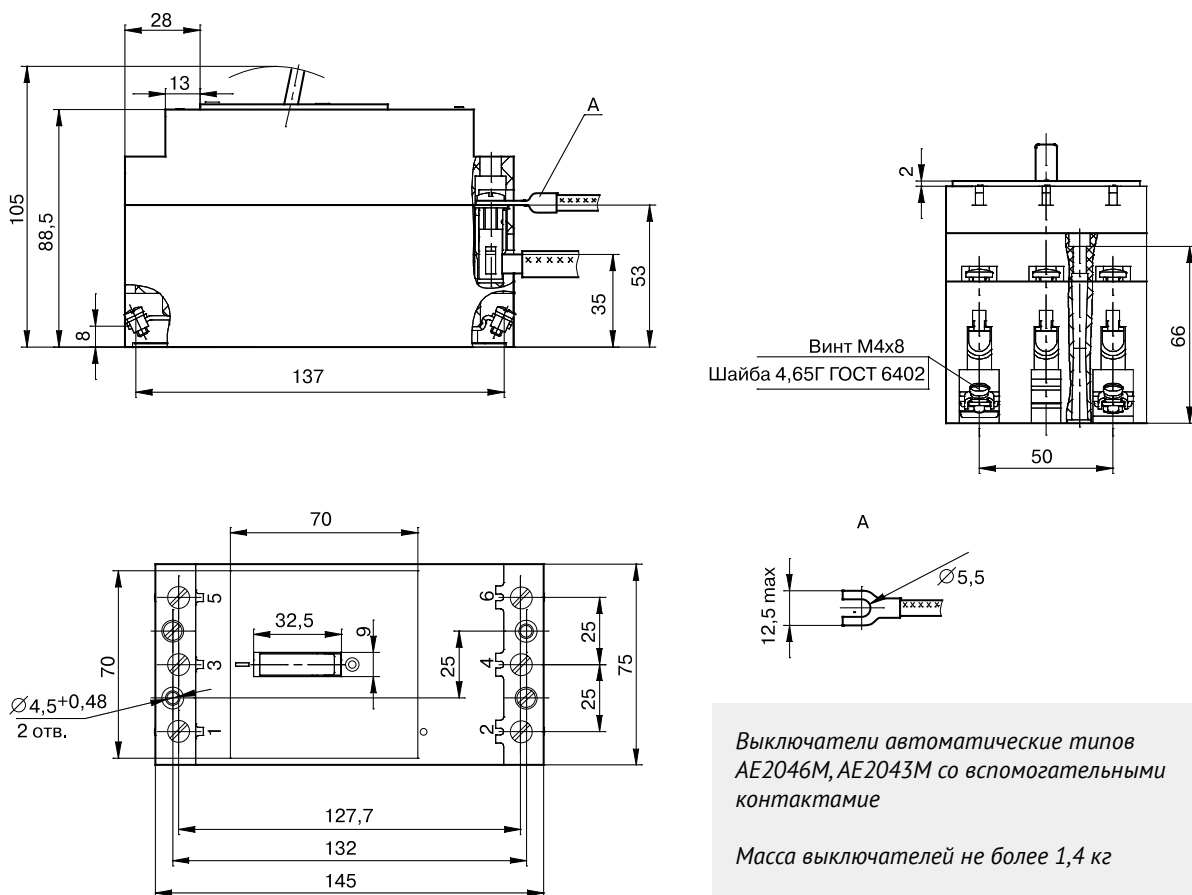
ГАБАРИТНЫЕ, УСТАНОВОЧНЫЕ И ПРИСОЕДИНИТЕЛЬНЫЕ РАЗМЕРЫ

AE2040, AE2050M

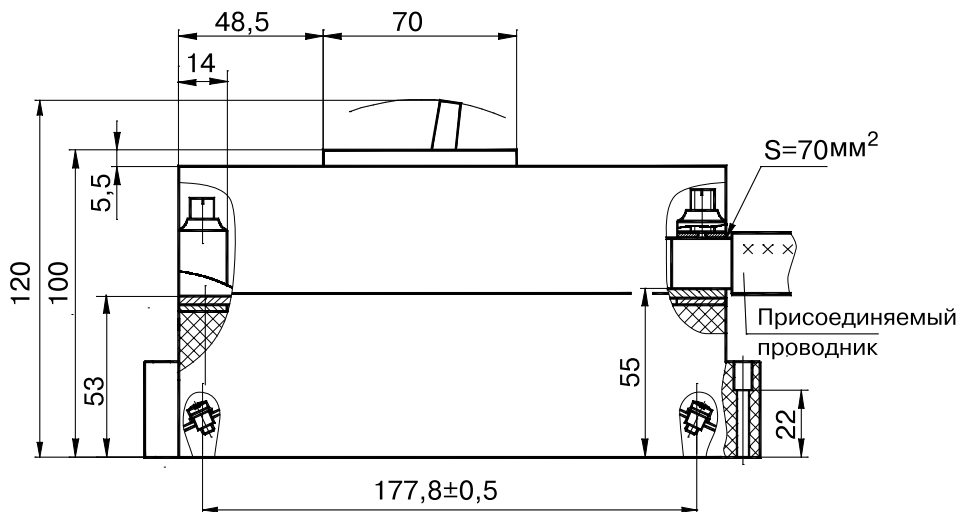


Масса выключателя не более 0,95 кг

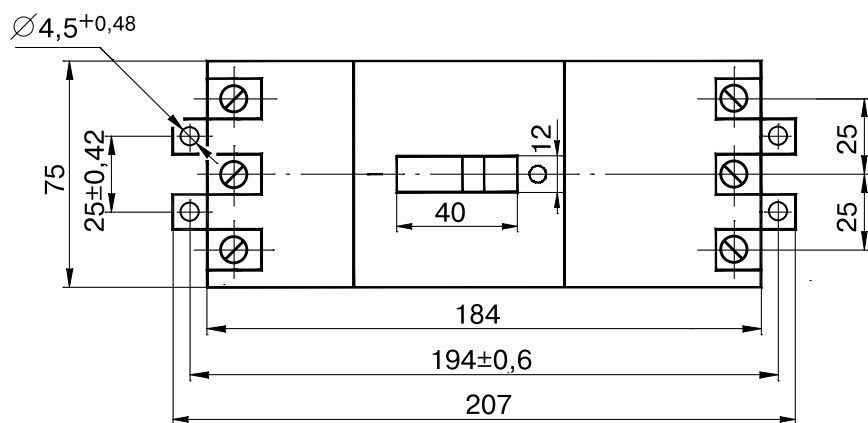
AE2040M



Выключатели автоматические типов AE2046M, AE2043M со вспомогательными контактами  
Масса выключателей не более 1,4 кг

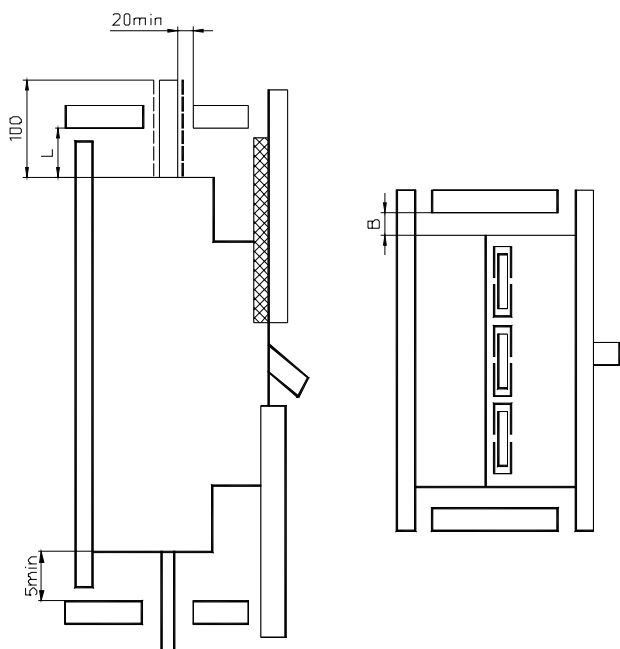


28



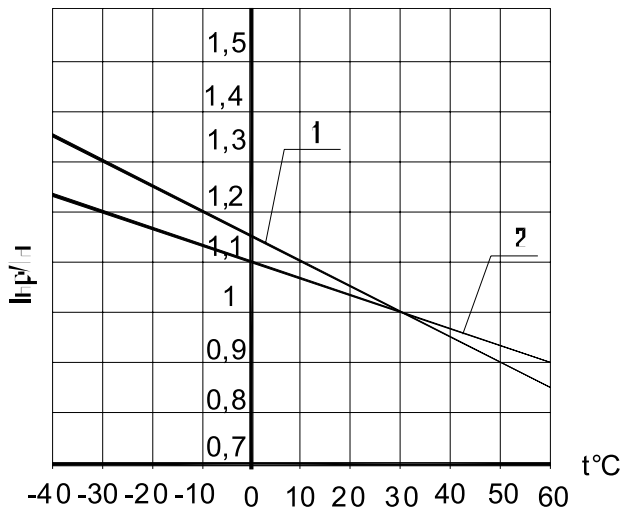
Масса выключателя не более 0,95 кг

Минимально допустимые расстояния от выключателей до металлических частей



Тип выключателя	Размеры, мм, не менее	
	L	B
AE2040M	10	10
AE2040		
AE2050M	50	20
AE2050M		
AE2060M1	65	20

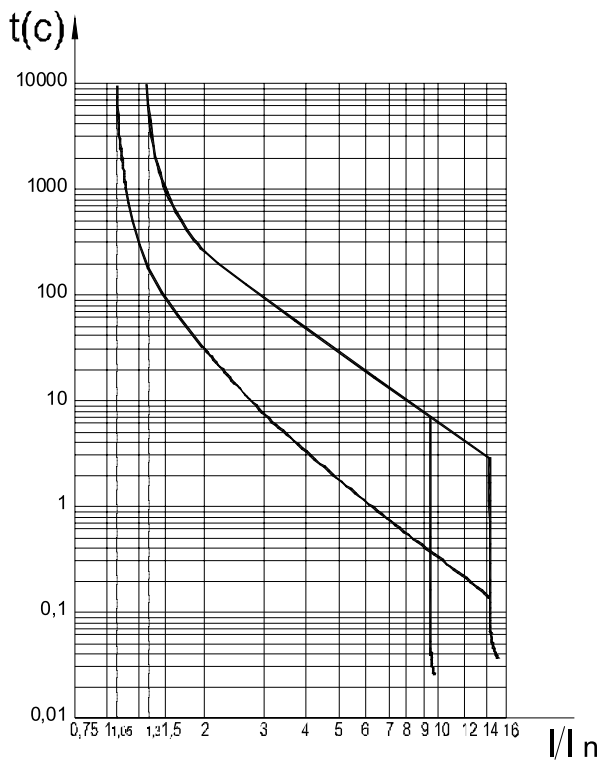
## ЗАВИСИМОСТЬ НОМИНАЛЬНОГО РАБОЧЕГО ТОКА ВЫКЛЮЧАТЕЛЕЙ ОТ ТЕМПЕРАТУРЫ ОКРУЖАЮЩЕГО ВОЗДУХА



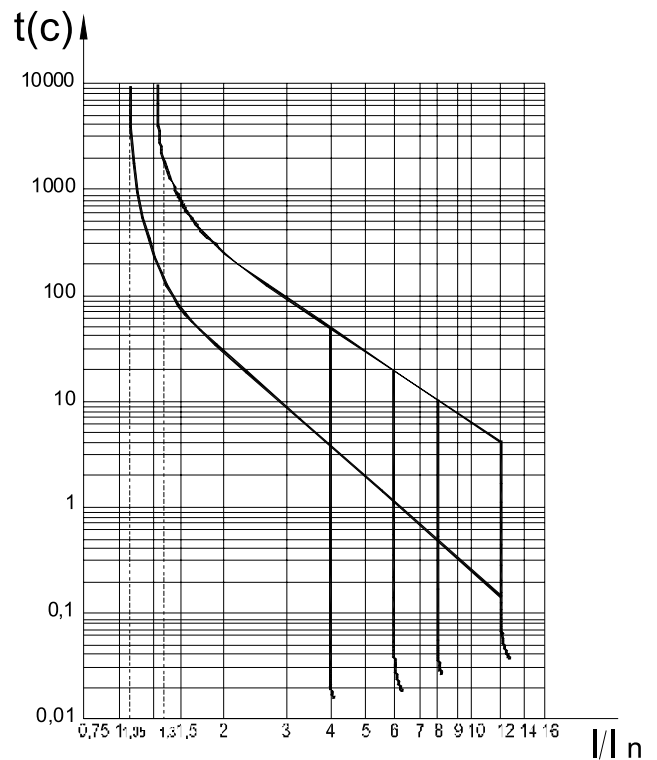
1 – без температурной компенсации  
2 – с температурной компенсацией

29

## ВРЕМЯ-ТОКОВЫЕ ХАРАКТЕРИСТИКИ ВЫКЛЮЧАТЕЛЕЙ ПРИ ОДНОВРЕМЕННОЙ НАГРУЗКЕ ВСЕХ ПОЛЮСОВ



Выключатели с электромагнитными и тепловыми расцепителями с уставкой по току срабатывания  $12I_n$  при температуре  $30\text{ }^\circ\text{C}$ .



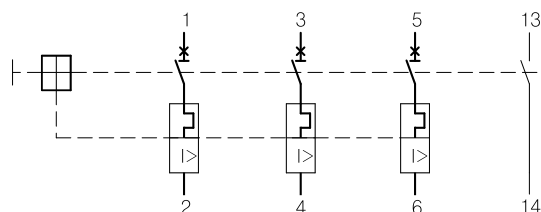
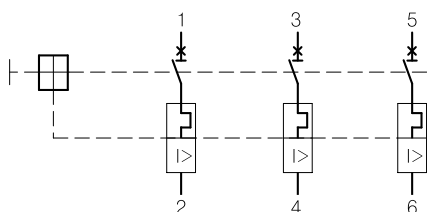
Выключатели с электромагнитными и тепловыми расцепителями с уставкой по току срабатывания  $5I_n, 10I_n$  при температуре  $30\text{ }^\circ\text{C}$ .



## ПРИНЦИПИАЛЬНЫЕ ЭЛЕКТРИЧЕСКИЕ СХЕМЫ ВЫКЛЮЧАТЕЛЕЙ СЕРИИ АЕ20

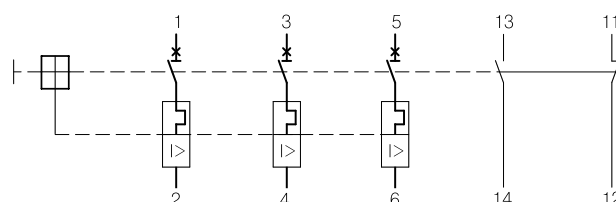
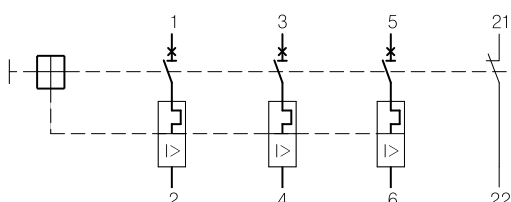
АЕ2046М-100, АЕ2046-10Р, АЕ2046-100, АЕ2056М-10Р,  
АЕ2056М-100, АЕ2056М1-100, АЕ2066М1

АЕ2046-20Р, АЕ2046-200, АЕ2056М-20Р,  
АЕ2056М-200, АЕ2056М1-200, АЕ2066М1-200



АЕ2046-30Р, АЕ2046-300, АЕ2056М-30Р, АЕ2056М-300,  
АЕ2056М1-300 АЕ2066М1-300

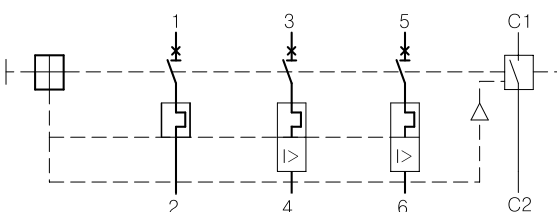
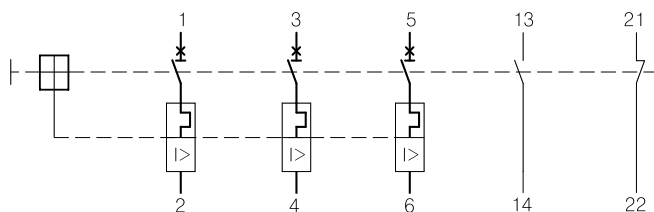
АЕ2046М-400



30

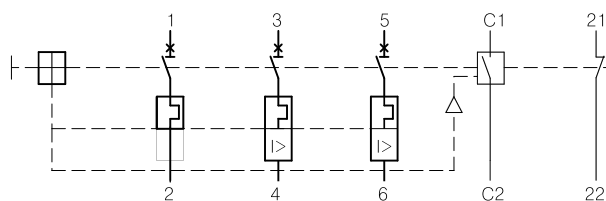
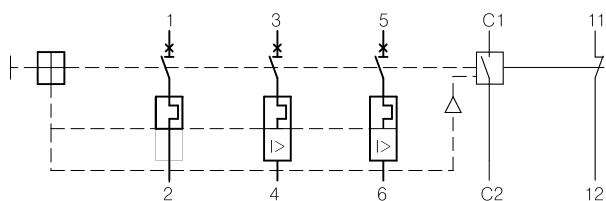
АЕ2046-40Р, АЕ2046-400, АЕ2056М-40Р, АЕ2056М-400,  
АЕ2056М1-400, АЕ2066М1-400

АЕ2046-12РАЕ2046-120, АЕ2056М-12Р,  
АЕ2056М-120, АЕ2056М1-120, АЕ2066М1-120



АЕ2046М-320

АЕ2046-32Р, АЕ2046-320, АЕ2056М-32Р,  
АЕ2056М-320, АЕ2056М1-320 АЕ2066М1-320



## СПОСОБЫ ПРИСОЕДИНЕНИЯ ВНЕШНИХ ПРОВОДНИКОВ К ГЛАВНОЙ ЦЕПИ ВЫКЛЮЧАТЕЛЯ

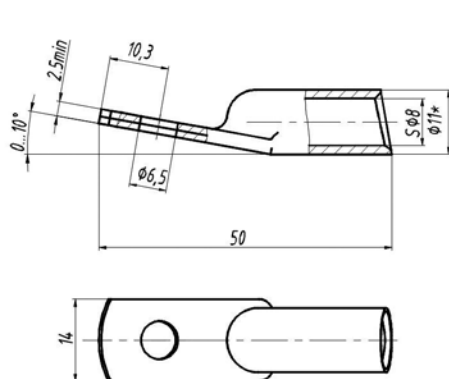
Зажимы главных контактов выключателя должны допускать присоединение медных и алюминиевых проводников следующим сечением

Тип выключателя	Номинальный ток выключателя, А	Номинальные токи выключателей, А	Сечение присоединяемых проводников, мм <sup>2</sup>		
			Минимальное	гибкого	Максимальное одно- или многожильного жесткого
AE2040M	63	0,6-63	1,5*1	25*1	25*1
AE2040	63	10-50	2,5		10*1
		63			16*2; 253
AE2050M	100	80-100			25*3; 35*4
AE2050M1	125	125	6		50*1
AE2060M1	160	125, 160			70*1

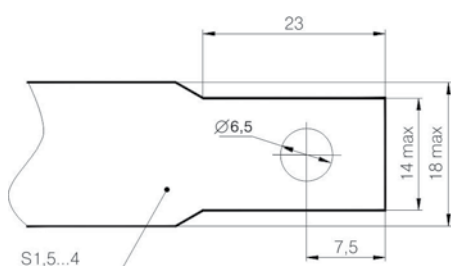
\*1 - круглыми изолированными неподготовленными проводниками;  
 \*2 - с помощью стандартных кабельных наконечников по ГОСТ 7386-80;  
 \*3 - с помощью специальных медных кабельных наконечников;  
 \*4 - с помощью проволоки медной прямоугольного сечения по ГОСТ 434-78 с размером по ширине до 14 мм с расчётным сечением более 35 мм<sup>2</sup> или с помощью медных шин соответствующего сечения с заправленными концами.

**Примечание.** Зажимы выключателей AE2040M допускают одновременное присоединение двух проводников: круглого неподготовленного и проводника оконцованного плоским вилочным наконечником.

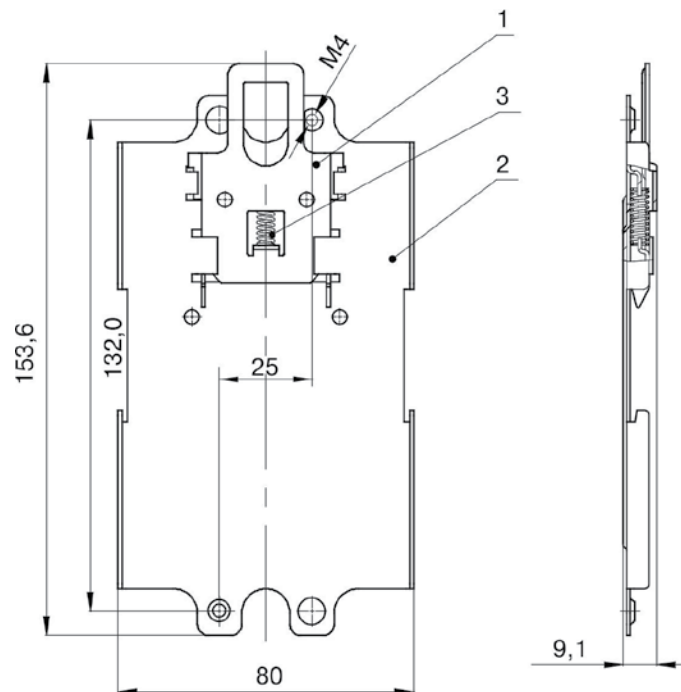
31



Специальный кабельный наконечник для AE2050M (6 шт. в комплекте)



Форма и размеры присоединяемой шины



Адаптер для крепления выключателя AE2040M на 35 мм DIN-рейку